



WISP

wisp-store.ru

КОМПОЗИТНЫЕ ОПОРЫ БЕРЕЗКА



Береза - это одно из самых распространенных деревьев в России, о которых написано много стихотворений, песен и рассказов. Она всегда была в центре внимания людей и дарила вдохновение. Например, в литературе береза олицетворяет красоту и нежность.

Многие писатели использовали этот символ, чтобы передать особую атмосферу или эмоции. Знаменитые произведения, где береза играет важную роль, такие как поэма "Белая береза" Сергея Есенина или стихотворение Александра Блока "Белая акация", где автор сравнивает свою возлюбленную с этим деревом, выражая ее нежность и чистоту, продолжают восхищать и по сей день.

Последовав этим примерам, мы решили создать одновременно что-то уникальное и в тоже время всем знакомый с детства образ.

Преимущества нашей опоры не только в естественной и натуральной цветовой палитре, она не загрязняет окружающую среду и идеально вписывается в общую концепцию экологического дизайна для создания гармоничной атмосферы на улице.

О КОМПАНИИ

Компания "Висп" создана, чтобы удивлять и задавать новые тенденции в освещении. Менеджеры, проектировщики и руководители проектов работают в направлении светодизайна уже **10 лет**.

Рынок светового оборудования не стоит на месте и направление светодизайна развивается. Наша команда идет в ногу со временем, чтобы стать частью нового.



Висп понимает технические нюансы профессионального света, что упрощает подбор освещения на основе желания Заказчика. Наша команда сконцентрировалась на нескольких аспектах, которые заставляют переосмыслить старые методы и создавать новые подходы к вопросу освещения и создавать новые решения. Проектировщики помогут в подготовке, внедрению и сопровождению светотехнических проектов, включая воплощение уже готовых проектных решений, как на новых, так и на популярных продуктах светодизайна.

Профессиональные услуги светотехнического расчета освещения включают подготовку технической документации, план размещения осветительных приборов, расчет освещения и компьютерные 2D или 3D модели помещения.

Основные задачи компании:

- Создание собственных концепций освещения
- Реализация проектов от офисов класса "А" до промышленных предприятий
- Производство знакомых светильников под индивидуальные задачи Заказчика
- Расширение каталога светового оборудования, который постоянно обновляется
- Разработка дизайн-проектов освещения на основе ваших пожеланий и требований

Мы несем ответственность за то, что мы делаем!

КОМПОЗИТНЫЕ ОПОРЫ «БЕРЕЗКА»

Композитные опоры – современная альтернатива железобетонным и стальным конструкциям. Это уникальный продукт, благодаря которому вы сможете подчеркнуть детали проекта или, наоборот, не выбиваться из тематики.



Опоры гармонично смотрятся в зеленой зоне и не менее привлекательно в рамках города. Уже ни один проект реализован где холодный мегаполис переплетается с живой природой, такая синергия всегда приковывает внимание.

ИНДИВИДУАЛЬНЫЙ ПОДХОД

Благодаря индивидуальному подходу, выполняется расчёт и изготовление опор по техническому заданию Заказчика. Что касается световой части, у нас есть определённый пул светильников, которые лучше всего сочетаются с опорой. Но это не исключает изготовление других светильников.



Прочное глянцевое покрытие не подвержено коррозии, защитит опору от ультрафиолета, дорожных реагентов, клея, графити и других загрязнений. Свой привлекательный внешний вид опора сохранит на десятилетия и не потребует затрат при эксплуатации.

Список преимуществ на выше перечисленном не заканчивается.

Выгода - простота монтажа из-за малого веса конструкции. Отсутствие затрат на окрашивание и антикоррозийную обработку. Цвет задается в момент производства, в любой по каталогу RAL.

Прочность - устойчивость к механическим повреждениям. Отсутствие реакции на дорожные реагенты.

Долговечность - срок службы до 50 лет, неизменность свойств и внешнего вида изделия на весь период эксплуатации.

Экологичность - используемые композитные материалы безопасны для окружающей среды. Подлежит 100% переработке.

Производится методом непрерывной намотки армирующего наполнителя — стекловолокна, пропитанного эпоксидным связующим. Несколько слоев этих материалов обеспечивают механическую прочность и надежность конструкции.



КОМПОЗИТНЫЕ ОПОРЫ «БЕРЕЗКА»

РАЗМЕЩЕНИЕ НА ВЫСОТЕ ДО 30м АНТЕНН-ФИДЕРНОГО ОБОРУДОВАНИЯ ОБЩИМ ВЕСОМ ДО 700 КГ

ПРЕИМУЩЕСТВА



ВЫГОДА

Простота монтажа из-за малого веса опорных конструкций. Низкие транспортные расходы. Отсутствие затрат на окрашивание и антикоррозийную обработку.



ЭСТЕТИЧНОСТЬ

Антивандальный эффект - легкое очищение гладкой поверхности от клея и граффити. Устойчивость к УФ излучению.



ПРОЧНОСТЬ

Устойчивость к механическим повреждениям. Отсутствие реакции на дорожные реагенты.



ИНДИВИДУАЛЬНЫЙ ПОДХОД

Расчет и изготовление опор по техническому заданию заказчика.



ДОЛГОВЕЧНОСТЬ

Срок службы до 50 лет. Неизменность свойств и внешнего вида изделия на весь период эксплуатации.



ЭКОЛОГИЧНОСТЬ

Используемые композитные материалы безопасны для окружающей среды. Подлежит 100% переработке.

ИННОВАЦИОННЫЕ ТЕХНОЛОГИИ ВО ВСЕХ ОТРАСЛЯХ СТРАНЫ



Дорожное
строительство



Телекоммуникации



Железнодорожная
отрасль

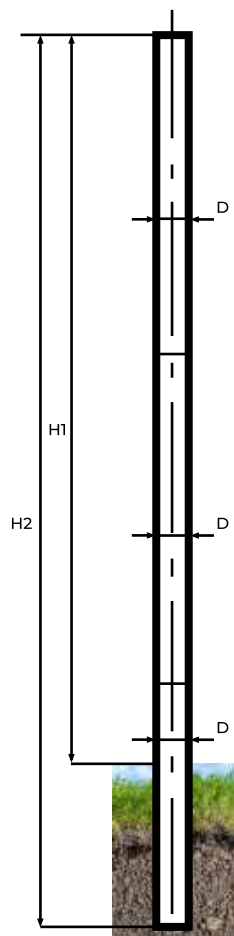


Парки, улицы,
стадионы

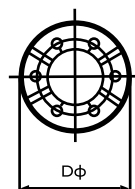
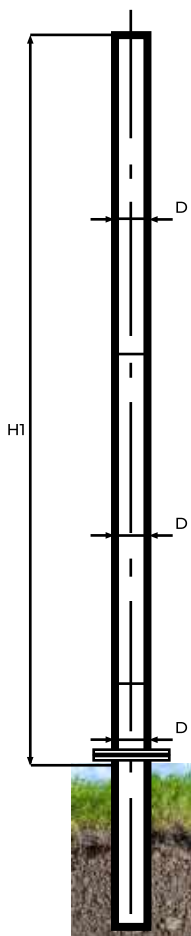
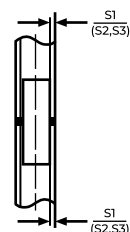


Энергетика

Прямоствечная модель



Фланцевая модель


 Фланцевое
соединение

 Соединение секций
одного диаметра

Наименование	Внутренний D, мм	Общий D, мм	Рекомендуемая высота, м	Возможная высота, м	Вес на погонный м, кг
БЕРЕЗКА 62-68	62	68	1-3	0,5-10	1,31
БЕРЕЗКА 100-110	100	110	2-4	0,5-10	2,36
БЕРЕЗКА 130-140	130	140	3-5	1-10	4,05
БЕРЕЗКА 150-167	150	167	от 5	1-15	5,50

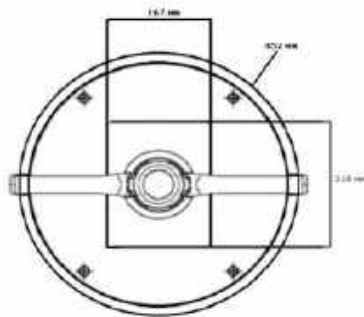
СВЕТИЛЬНИК SOLAR O

КОНСОЛЬНЫЙ М-1, ДТУ, 32 Вт М

SOLAR O - это светодиодный светильник с консольным типом крепления, с посадочным диаметром на трубу до 60 мм.

Светодиодные светильники «SOLAR O» применяются для освещения парков и скверов.

Светильник освещает равномерно территорию вокруг себя. Идеально сочетается с композитными опорами "Березка".



Наименование	Мощность, Вт	Цветовая температура, К	Оптика
SOLAR O	32	4000 К (5000 К-опционально)	120°

Сталь

220 Вт

50 Гц

Ip65

5 лет

СВЕТИЛЬНИК GLOBUS

КОНСОЛЬНЫЙ М-1, МАТОВЫЙ

«GLOBUS» -круглый светильник с консольным типом крепления на трубу с диаметром до 60 мм.

Применяется для внешнего освещения: парки, скверы, парковки, освещения вблизи торговых центров, театров и др.

Прекрасно сочетается с композитными опорами “Березка”, придавая местности уникальный и необычный вид.



Наименование	Мощность, Вт	Цветовая температура, К	Оптика
GLOBUS	32	4000 К (5000 К-опционально)	120°

ALU

220 Вт

50 Гц

Ip65

5 лет

СВЕТИЛЬНИК PIPE x1/x2/x3

Парковый светодиодный светильник серии PIPE x1/x2/x3 для монтажа на консоль диаметром 50мм-75мм

PIPE - садово-парковый светодиодный светильник для освещения пешеходных зон, дорожек, ландшафтного освещения, парковых территорий.

Источник света - светодиоды CREE / SAMSUNG 3030.

Оптика - из ударопрочного поликарбоната позволяет правильно направить световой поток. Идеально сочетается с композитными опорами "Березка".



Наименование	Мощность, Вт	Цветовая температура, К	Оптика
PIPE x1.10.h30	1x10	3000 / 4000 / 5000	120°
PIPE x1.20.h30	1x20	3000 / 4000 / 5000	120°
PIPE x2.20.h30	2x10	3000 / 4000 / 5000	120°
PIPE x2.40.h30	4x10	3000 / 4000 / 5000	120°
PIPE x3.30.h30	3x10	3000 / 4000 / 5000	120°
PIPE x3.60.h30	6x10	3000 / 4000 / 5000	120°

ALU

220 Вт

50 Гц

Ip66

5 лет

ПАРКОВЫЙ СВЕТИЛЬНИК FLASK

Парковый светодиодный светильник серии FLASK для монтажа на консоль диаметром 45мм-60мм

FLASK - Садово-парковый светодиодный светильник для освещения пешеходных зон, дорожек, ландшафтного освещения, парковых территорий.

Источник света - светодиоды CREE / SAMSUNG 3030.

Оптика - из ударопрочного поликарбоната позволяет правильно направить световой поток.

Идеально сочетается с композитными опорами "Березка".



Наименование	Мощность, Вт	Цветовая температура, К	Оптика
FLASK	30	3000 / 4000 / 5000	120°
FLASK	60	3000 / 4000 / 5000	120°

ALU

220 Вт

50 Гц

Ip66

5 лет

ПАРКОВЫЙ СВЕТИЛЬНИК WOODY

Парковый светодиодный светильник серии WOODY для монтажа на консоль диаметром 45мм-60мм

WOODY - Садово-парковый светодиодный светильник для освещения пешеходных зон, дорожек, ландшафтного освещения, парковых территорий.

Источник света - светодиоды CREE / SAMSUNG 3030.

Оптика - из ударопрочного поликарбоната позволяет правильно направить световой поток.

Источник тока - MeanWell.

Прекрасно сочетается с композитными опорами "Березка".



Наименование	Мощность, Вт	Цветовая температура, К	Оптика
WOODY 30	30	3000 / 4000 / 5000	120°
WOODY 60	60	3000 / 4000 / 5000	120°

ALU

220 Вт

50 Гц

Ip66

5 лет

ПАРКОВЫЙ СВЕТИЛЬНИК SOLAR

Парковый светодиодный светильник серии SOLAR для монтажа на консоль диаметром 50мм-75мм

SOLAR - Садово-парковый светодиодный светильник для освещения пешеходных зон, дорожек, ландшафтного освещения, парковых территорий.

Источник света - светодиоды CREE / SAMSUNG 3030.

Оптика - из ударопрочного поликарбоната позволяет правильно направить световой поток.

Прекрасно сочетается с композитными опорами "Березка".



Наименование	Мощность, Вт	Цветовая температура, К	Оптика
SOLAR 30	30	3000 / 4000 / 5000	120°
SOLAR 60	60	3000 / 4000 / 5000	120°

ALU

220 Вт

50 Гц

Ip66

5 лет

ПАРКОВЫЙ СВЕТИЛЬНИК TRINKL

Светодиодный Парковый светильник TRUNKL с защитой IP67

TRUNKL- Светодиодный Парковый светильник с защитой IP67.

Корпус-металлический, покрыт порошковой краской, которая защищает от атмосферных воздействий.

Рассеиватель светильника изготовлен из полиметилметакрилата (ПММА), дающего прочность, надежность и хорошую светопропускаемость.

Применение: улицы, внутриквартальные территории, скверы, парки.



Наименование	Мощность, Вт	Цветовая температура, К	Оптика
KEO	40	4000	120°

ALU

220 Вт

50 Гц

Ip67

3 года

ПАРКОВЫЙ СВЕТИЛЬНИК МАНИСА

Парковый светодиодный светильник серии МАНИСА для монтажа на консоль

МАНИСА - Садово-парковый светодиодный светильник для освещения пешеходных зон, дорожек, ландшафтного освещения, парковых территорий.

Источник света - LED

Прекрасно сочетается с композитными опорами "Березка".



Наименование	Мощность, Вт	Цветовая температура, К	Оптика
МАНИСА	49	3000 / 4200 / 6000	120°

СТАЛЬ
АКРИЛ

220 Вт

50 Гц

Ip54

2 лет

КОНТАКТНАЯ ИНФОРМАЦИЯ

Наши менеджеры будут рады Вам ответить на все вопросы, мы также готовы оказать помощь, если у вас не корректный проект или его совсем нет, в разработке и проверке соответствия.

Свяжитесь с нами, чтобы узнать больше!

Офис продаж:

г. Подольск, ул. Комсомольская,
дом 59, офис 328

Телефон для связи:

8 (800) 533-85-82
8 (495) 147-85-84

Петрыкин Роман Ратибович
Исполнительный директор

8 (915) 142-99-91
pr@wisp-store.ru

Погольша Артем Владимирович
Технический директор

8 (926) 548-66-65
ap@wisp-store.ru